



OECD Programme for International Student Assessment

ORGANISATION FOR ECONOMIC CO-OPERATION AND DEVELOPMENT

PISA 2003

LÖSUNGEN DER BEISPIELAUFGABEN AUS DEM NATURWISSENSCHAFTSTEST



Learning
for Living

Frage 1: KLONEN

Mit welchem Schaf ist Dolly identisch?

- A Schaf 1
- B Schaf 2
- C Schaf 3
- D Dollys Vater

Gelöst

Code 1: Antwort A – Schaf 1.

Nicht gelöst

Code 0: Andere Antworten.

Frage 2: KLONEN

In Zeile 16 wird der Teil, der vom Euter verwendet wurde, als ein „sehr kleines Stück“ bezeichnet. Du kannst dem Artikel entnehmen, was mit dem „sehr kleinen Stück“ gemeint ist.

Dieses „sehr kleine Stück“ ist

- A eine Zelle.
- B ein Gen.
- C ein Zellkern.
- D ein Chromosom.

Gelöst

Code 1: Antwort A – eine Zelle.

Nicht gelöst

Code 0: Andere Antworten.

Frage 3: KLONEN

Im letzten Satz des Artikels steht, dass viele Regierungen bereits beschlossen haben, das Klonen von Menschen gesetzlich zu verbieten.

Zwei mögliche Gründe dafür werden unten angegeben.

Beurteile, ob es sich hierbei um wissenschaftliche Gründe handelt.

Kreise jeweils „Ja“ oder „Nein“ ein.

Grund:	Wissenschaftlich?
Geklonte Menschen könnten für gewisse Krankheiten anfälliger sein als normale Menschen.	Ja / Nein
Menschen sollten nicht die Rolle des Schöpfers übernehmen.	Ja / Nein

Klonen Bewertung 3***Vollständig gelöst***

Code 1: Teilfrage 1 = Ja und Teilfrage 2 = Nein.

Nicht gelöst

Code 0: Andere Antworten.

Code 9: Missing.

Frage 1: TAGESLICHT

Welche Aussage erklärt, warum es auf der Erde Tageslicht und Dunkelheit gibt?

- A Die Erde rotiert um ihre Achse.
- B Die Sonne rotiert um ihre Achse.
- C Die Erdachse ist geneigt.
- D Die Erde dreht sich um die Sonne.

Gelöst

Code 1: Antwort A – Die Erde rotiert um ihre Achse.

Nicht gelöst

Code 0: Andere Antworten.

Frage 2: TAGESLICHT

In der Abbildung wird gezeigt, wie Lichtstrahlen von der Sonne auf die Erde scheinen.

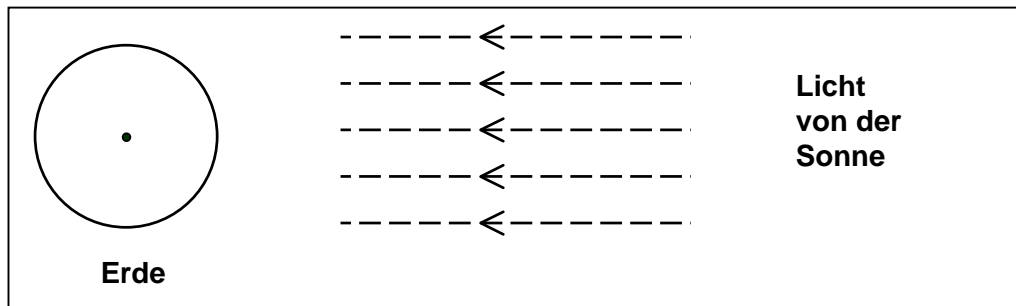


Abbildung: Lichtstrahlen von der Sonne

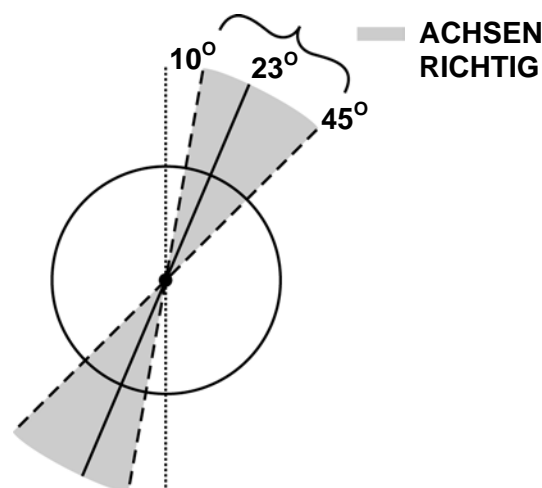
Nimm an, es wäre der kürzeste Tag in Melbourne.

Zeichne die Erdachse, die nördliche Hemisphäre, die südliche Hemisphäre und den Äquator in die Abbildung ein. Beschrifte alle Teile deiner Antwort.

TAGESLICHT BEWERTUNG

Anmerkung: Die wichtigen Punkte bei der Beantwortung dieser Frage sind:

1. Bei einer richtigen Antwort ist die Erdachse in einem Winkel zwischen 10° und 45° von der Vertikale geneigt zur Sonne gezeichnet (siehe folgendes Diagramm):

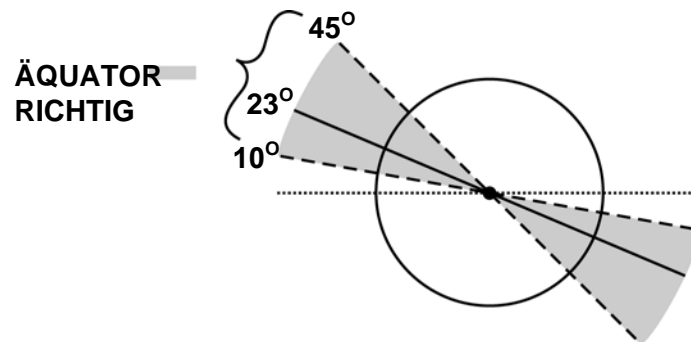


Außerhalb von 10° und 45° von der Vertikale: nicht gelöst.

2. Das Vorhandensein oder das Nicht-Vorhandensein von klarer Beschriftung der nördlichen und südlichen Hemisphäre (oder die Beschriftung einer Hemisphäre, was die Position der anderen impliziert).

3. Der Äquator ist bei einer richtigen Antwort geneigt zur Sonne (zwischen 10° und 45° über der Horizontale) eingezeichnet (siehe folgendes Diagramm):

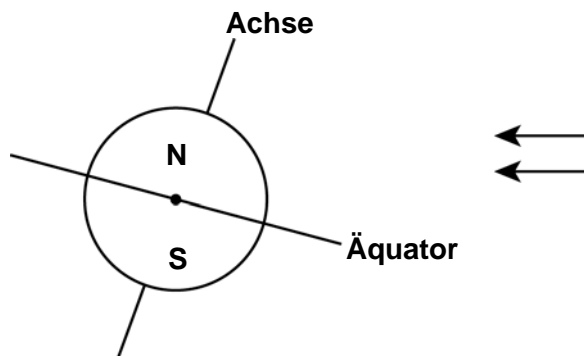
Der Äquator kann als elliptische oder gerade Linie eingezeichnet sein.



Außerhalb von 10° und 45° zur Horizontale: nicht gelöst.

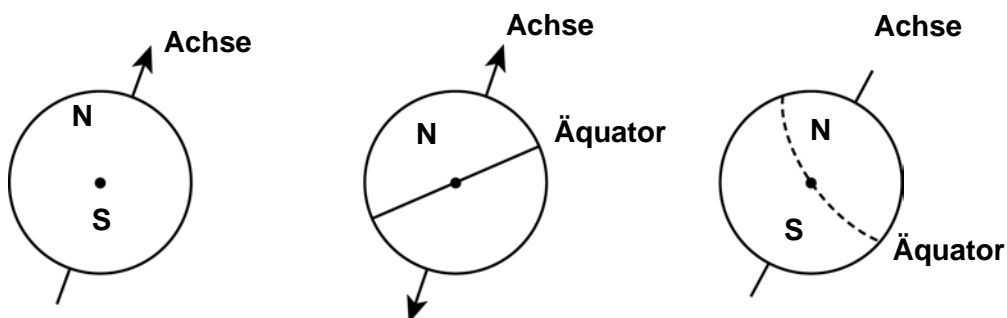
Vollständig gelöst

Code 21: Das Diagramm mit dem Äquator ist in einem Winkel zwischen 10° und 45° geneigt zur Sonne eingezeichnet, die Erdachse ist zwischen 10° und 45° (von der Vertikale) zur Sonne geneigt und die nördliche und/oder die südliche Hemisphäre sind korrekt beschriftet (oder eine beschriftet, die andere impliziert).

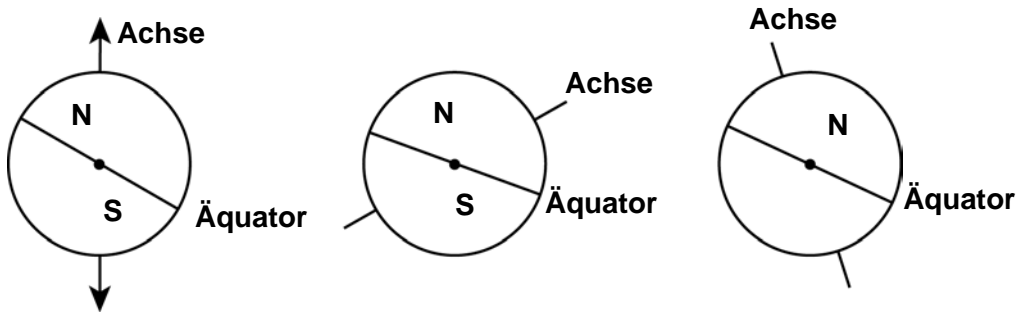


Teilweise gelöst

Code 11: Der Neigungswinkel der Achse liegt zwischen 10° und 45°, nördliche und/oder südliche Hemisphäre korrekt beschriftet (oder eine beschriftet, die andere impliziert), aber der Neigungswinkel des Äquators liegt nicht zwischen 10° und 45° oder der Äquator fehlt.

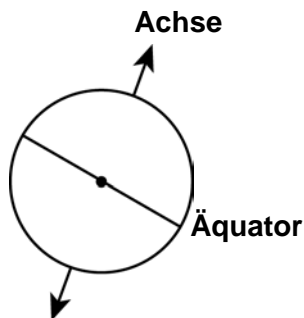


Code 12: Neigungswinkel des Äquators liegt zwischen 10° und 45° , die nördliche und/oder die südliche Hemisphäre korrekt beschriftet (oder eine beschriftet, die andere impliziert), aber Neigungswinkel der Erdachse ist nicht zwischen 10° und 45° oder die Erdachse fehlt.

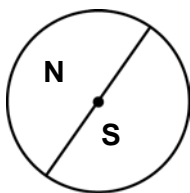


Code 13: Neigungswinkel des Äquators zwischen 10° und 45° und Neigungswinkel der Erdachse zwischen 10° und 45° , aber nördliche und südliche Hemisphäre nicht korrekt beschriftet (auch nicht eine beschriftet, andere impliziert, oder beide fehlen).

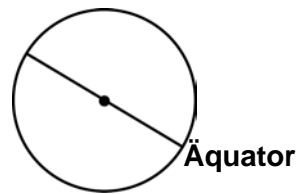
Nicht gelöst



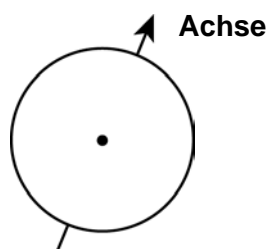
Code 01: Nördliche und oder südliche Hemisphäre als einziges korrekt beschriftet (oder nur eine, die andere impliziert).



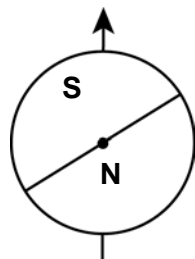
Code 02: Neigungswinkel des Äquators zwischen 10° und 45° als einziges korrekt.



Code 03: Neigungswinkel der Erdachse zwischen 10° und 45° als einziges korrekt.



Code 04: Keine korrekten Beschriftungen oder andere Antworten.



Code 99: Missing.